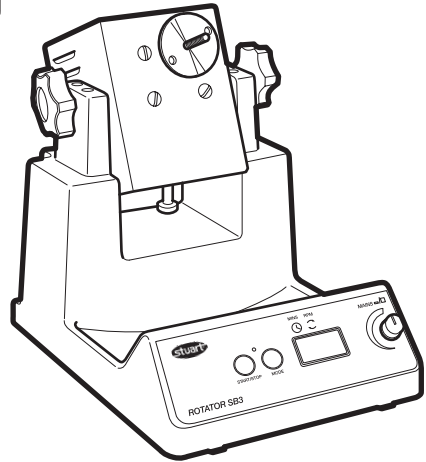
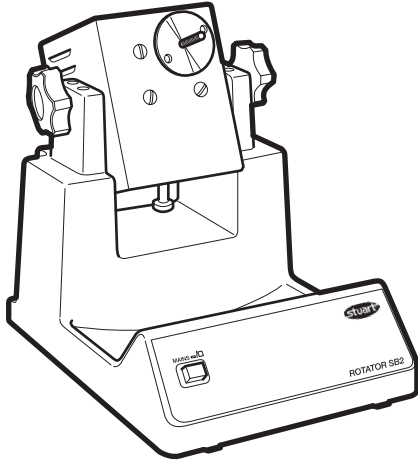




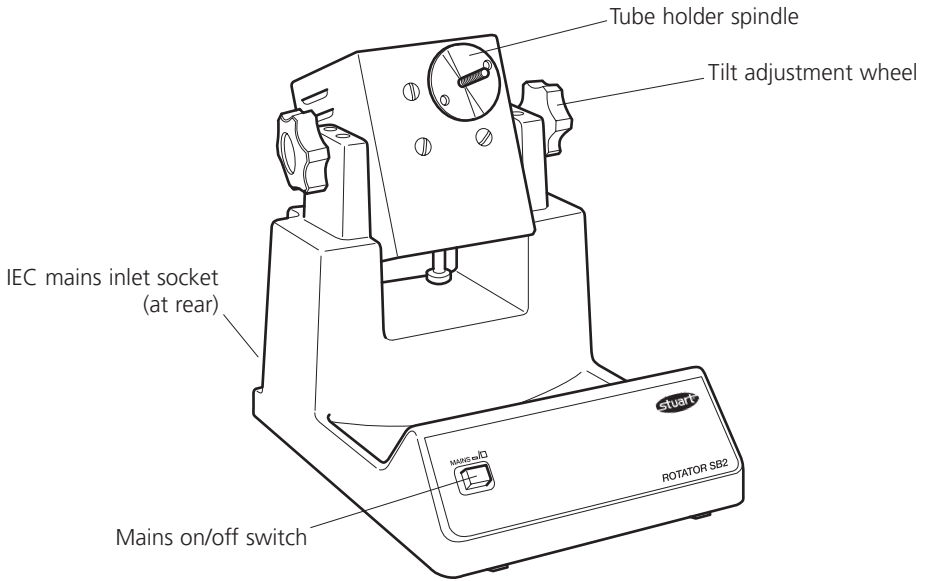
Tube Rotator  
SB2 & SB3



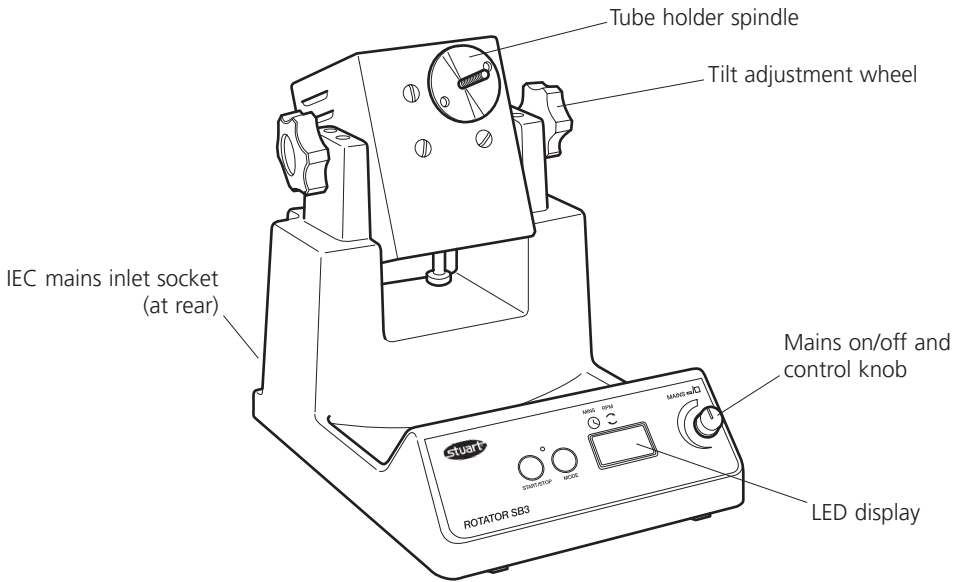
# Instruction Manual

Version 1.5

# English



**Figure 1: SB2 Fixed Speed model**



**Figure 2: SB3 Variable Speed model**

**Thank you for purchasing this Stuart product. To get the best performance from the equipment, and for your personal safety, please read these instructions carefully before use.**

This equipment is designed to operate under the following conditions:-

- ❖ For indoor use only
- ❖ Use in a well ventilated area
- ❖ Ambient temperature range +4°C to +60°C
- ❖ Altitude to 2000m
- ❖ Relative humidity not exceeding 80%
- ❖ Mains supply fluctuations not exceeding 10%
- ❖ Overvoltage category II IEC60364-4-443
- ❖ Pollution degree 2 IEC664

If the equipment is not used in the manner described in this manual and with accessories other than those recommended by the manufacturer, the protection provided may be impaired.

## Electrical installation



**THIS EQUIPMENT MUST BE EARTHED**

**Before connection please ensure that the line supply corresponds to that stated on the rating label.**

### Power requirements:

Model	Wattage
SB2	50W
SB3	50W

There is an IEC socket at the rear of the instrument for connection to the mains supply, (see figure 1). The unit is supplied with two mains leads fitted with IEC plugs for connection to the instrument. One has a U.K. 3 pin plug and the other has a 2 pin "Shuko" plug for connection to the mains. Choose the lead appropriate for your electrical installation and discard the other.

Should neither lead be suitable, take the lead with the U.K. plug and replace the plug with a suitable alternative.

**THIS OPERATION SHOULD ONLY BE UNDERTAKEN BY A QUALIFIED ELECTRICIAN**

Should the mains lead require replacement a cable of 1mm<sup>2</sup> of harmonised code H05W-F connected to an IEC 320 plug should be used.  
**IF IN DOUBT CONSULT A QUALIFIED ELECTRICIAN**

The mains lead should be connected to the instrument BEFORE connection to the mains supply.

## General description

The SB2 and SB3 Rotators comprise of a motor unit fitted to a stable base with a swivel facility to tilt the angle of the unit from a vertical to a horizontal position. The rotator can be locked at any angle by a side hand wheel.

**SB2:** Rotates at a fixed speed of 20rpm

**SB3:** Speed of rotation is variable between 2 and 40rpm, an adjustable digital timer automatically stops rotation after the set time (1 to 9999 minutes, 1 second to 90 minutes or 1 minute to 9 hours).

There are three types of tube holder available giving end-over-end mixing.

**These should be ordered separately:**

**SB3/1:** Holds up to 46 x 1.5ml microcentrifuge tubes.

**SB3/2:** Holds up to 20 x test-tubes or blood tubes with a diameter from 9mm to 20mm.

**SB3/3:** Holds up to 12 x 50ml centrifuge tubes. If more capacity is required an adapter (**SB3/DUAL**) is available, this allows 2 of the above tube holders to be used simultaneously.

There are three racks designed for gentle rotational mixing of culture tubes.

**These should be ordered separately:**

**SB3/4:** Holds up to 63 x 12mm diameter tubes.

**SB3/5:** Holds up to 63 x 16mm diameter tubes.

**SB3/6:** Holds up to 30 x 26mm diameter tubes.

## Safety Advice Before Use

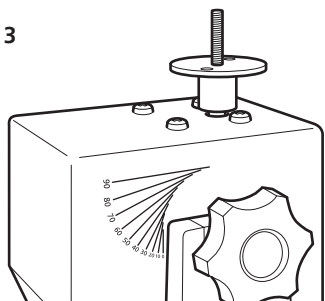
- ❖ The unit should be carried using both hands with fingers under each side frame.
- ❖ DO NOT position the product so that it is difficult to access the ON/OFF switch.
- ❖ DO NOT position the product so that it is difficult to disconnect it from the mains supply using the mains plug.
- ❖ The mains outlet socket used should be located close to the equipment and readily identifiable and accessible to users.
- ❖ In the case of power interruption, a fault or mechanical failure, the unit will continue to operate on removal of fault.
- ❖ NEVER move or carry the unit with containers on the top or while still connected to the power supply.
- ❖ NEVER stop the rotation by hand and ALWAYS ensure that the rotator disc is evenly balanced with tubes.
- ❖ Mechanical energy can lead to breakage of glass vessels. Use with care.
- ❖ ALWAYS ensure there is sufficient free space around the rotator so that it does not come into contact with anything during use.
- ❖ DO NOT mix combustible liquids or use the equipment in hazardous atmospheres.

## Operation (see fig 1 & 2)

Unpack the rotator and the accessory tube holder(s). Assemble the apparatus on a firm level surface ensuring there is sufficient room for the disc to rotate.

**N.B. Keep these instructions in a safe place.**

Figure 3



### Using the angle adjust (SB2 & SB3)

Loosen the right hand side adjustment wheel by turning it anticlockwise. Using the edge of the main body of the rotator as a guide, position the

holder by lining up the desired angle marker parallel to the edge (see fig 3). Tighten the adjustment wheel clockwise to set the required angle.

### SB2 Fixed speed version

Load the tube holder ensuring it is evenly balanced.

Switch the unit ON using the mains On/Off switch (see fig 1). The unit will rotate at a fixed speed of 20rpm. Once mixing is complete switch the unit OFF using the same switch and unload the tubes.

### SB3 Variable speed version

Load the tube holder ensuring it is evenly balanced.

Switch the unit ON by pressing the control knob in (see fig 2). The red display will show present set speed (red dot in the display shows RPM is selected). This can be adjusted by turning the control knob. Once the correct speed is displayed press the start / stop button to begin rotating. Rotation can be halted at any time by pressing the start / stop button.

### Using the timer (SB3 only)

In order to use the timer, halt rotation and press the mode button. The red dot on the display moves over to TIME. Select the desired count down time using the control knob. When the display shows the correct time in minutes, press the start / stop button to begin rotation.

During operation, rotation can be paused at any time by pressing the start / stop button. If this button is pressed again, rotation will start again and the timer will continue to count down. When the timer reaches zero, rotation will be automatically halted and an audible alert will sound. The display settings will revert back to the last values saved in the memory (see saving speed / time values section below).

**To disable the timer and revert to continuous rotation, select - - - in the display in timer mode.**

To switch the Rotator OFF completely, press the control knob in.

### Saving speed / time values

In order to save a commonly used speed / time value, switch the unit ON by pressing the control knob in (see fig 2) and select both a speed value

(2 to 40rpm) and a time value (either 1 to 999 minutes, 1 second to 90 minutes or 1 minute to 9 hours) to 999 minutes), or continuous - - -) using the instruction given above. Then switch the unit OFF by pressing in the control knob. Wait 5 seconds and switch the unit back ON by pressing the control knob in. The inputted values are now saved in the memory. They can be altered at any time by following the same procedure.

### Changing the timer unit

The unit timer is defaulted to minutes only (1 to 9999 minutes). To change to minutes and hours (1 minute to 9 hours, H is displayed in the left digit of the timer display), or to change to seconds and minutes (1 second to 90 minutes) turn the unit off using the control knob then switch the mains power off at the plug. Hold down both the start/stop button and the mode button whilst simultaneously switching the mains power back on. The display will temporarily show 88:88 then OFF. Using the control knob turn the unit on, the display will show nn:ss for minutes and seconds, H:nn for hours and minutes and nn for minutes, turn the control knob to select the desired timer unit and turn the unit off by the control knob, OFF will be displayed. When the unit is next used the timer will have been altered to the set unit.

## Maintenance & servicing



**WARNING:** Ensure the unit is disconnected from the mains electricity supply before attempting maintenance or servicing.

Periodically clean the instrument using a damp cloth and mild detergent solution. Do not use harsh or abrasive cleaning agents.

**Any repairs or replacement of parts MUST be undertaken by suitably qualified personnel.**

## Technical specification

	<b>SB2</b>
Speed	Fixed - 20 rpm
Speed display	None
Timer	No
Dimensions (w x d x h)	200 x 270 x 240 mm
Weight	3.2 Kg
Electrical supply	230V / 50Hz, 50W

For a comprehensive list of parts required by service engineers conducting internal repairs and a service manual, please contact the Technical Service Department of Cole-Parmer quoting both the model and serial number.

Only spare parts supplied or specified by Cole-Parmer or its agents should be used. Fitting of non-approved parts may affect the performance and safety features designed into the instrument.

If in any doubt, please contact the Technical Service Department of Cole-Parmer or the point of sale.

Cole-Parmer Ltd.  
Beacon Road,  
Stone, Staffordshire,  
ST15 0SA, United Kingdom  
Tel: +44 (0)1785 812121  
Email: [cpSERVICE@coleparmer.com](mailto:cpSERVICE@coleparmer.com)  
Web: [www.stuart-equipment.com](http://www.stuart-equipment.com)

## Warranty

Cole-Parmer Ltd. warrants this instrument to be free from defects in material and workmanship, when used under normal laboratory conditions, for a period of three (3) years. In the event of a justified claim Cole-Parmer will replace any defective component or replace the unit free of charge.

This warranty does NOT apply if damage is caused by fire, accident, misuse, neglect, incorrect adjustment or repair, damage caused by incorrect installation, adaptation, modification, fitting of non approved parts or repair by unauthorised personnel.

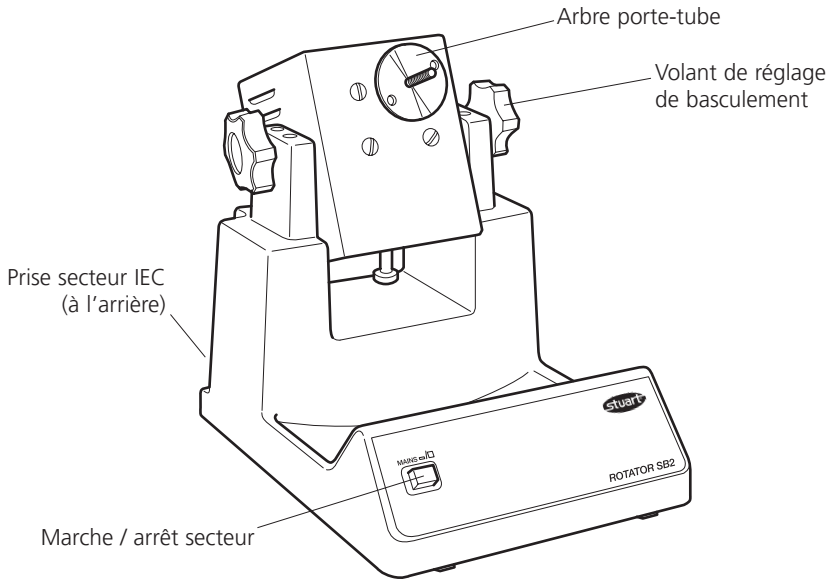


Figure 1: Agitateur rotatif à vitesse constante

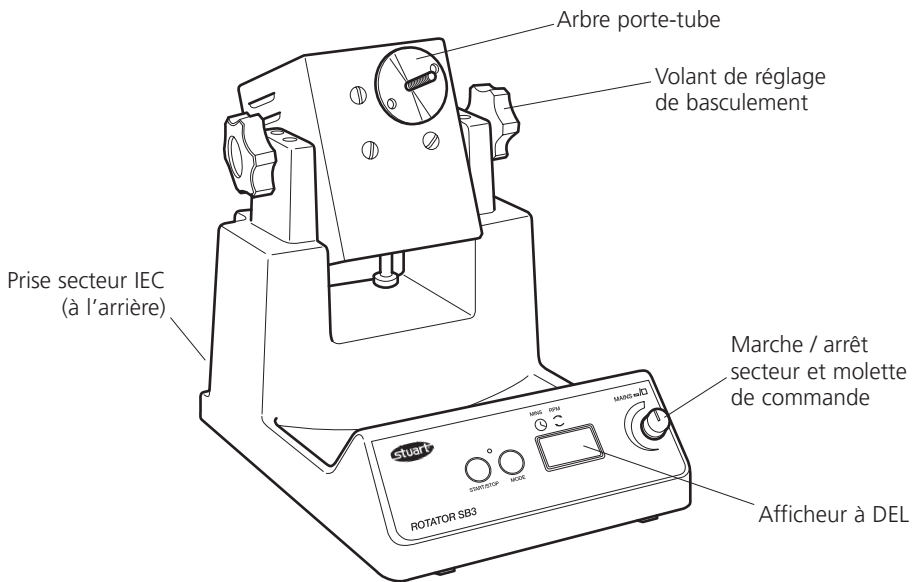


Figure 2: Agitateur rotatif à vitesse variable

**Merci d'acheter ce produit de Stuart. Pour obtenir le bon fonctionnement de l'équipement, et pour votre sécurité, lire avec attention les instructions ci-dessous avant l'utilisation.**

Le matériel Stuart est conçu pour fonctionner dans les conditions suivantes.

- ❖ Pour l'usage en intérieur seulement
- ❖ Utilisation dans une pièce bien aérée
- ❖ Température ambiante +4°C à +60°C
- ❖ Altitude inférieure à 2000m
- ❖ Humidité relative n'excédant pas 80%
- ❖ Fluctuations de l'alimentation électrique n'excédant pas 10% de la valeur nominale
- ❖ Catégorie II IEC60364-4-443 de surtension
- ❖ Degré 2 IEC664 de pollution

Si l'équipement n'est pas utilisé de la façon décrite dans ce manuel les différentes fonctions de l'appareil peuvent être altérées.

## Installation électrique



**CET ÉQUIPEMENT DOIT ÊTRE RELIÉ À LA TERRE**

**Avant le raccordement, s'assurer que l'alimentation électrique convient. Cet appareil exige une alimentation 230V, 50Hz, monophasé. La puissance est de 50W.**

Une embase CEE est située à l'arrière de l'instrument pour le raccordement à l'alimentation électrique, (voir le schéma 1). L'instrument est fourni avec deux câbles secteur équipés d'une prises CEE pour le raccordement à l'instrument. Sur un, se trouve une prise aux normes anglaises et sur l'autre une prise de européen 2P+T. Choisir le câble approprié pour votre installation électrique et jeter l'autre.

Si ni l'un ni l'autre ne conviennent, vous devrez alors obtenir le bon câble localement. Si ce n'est pas possible, prendre celui avec la prise anglaise, la couper et la remplacer par celle correspondante au pays d'utilisation. Voir la feuille d'instruction incluse pour le montage de cette prise.

Si l'état du câble secteur exige son remplacement un câble de 1mm<sup>2</sup> norme H05W-F relié à une prise CEE 320 devra être employé.

N.B. Le câble anglais est protégé par un fusible 10A monté dans la prise.

Le câble doit être relié à l'instrument AVANT le raccordement à l'alimentation électrique.  
**EN CAS DE DOUTE CONSULTER UN ÉLECTRICIEN QUALIFIÉ**

## Description générale

Les agitateurs rotatifs SB2 et SB3 se composent d'un moteur monté sur une embase stable équipé d'un dispositif de pivot pour basculer l'angle de l'appareil, de la verticale à l'horizontale. L'agitateur rotatif peut être verrouillé dans n'importe quel angle à l'aide d'un volant sur le côté.

**SB2:** Tourne à vitesse constante de 20 tours/min  
**SB3:** La vitesse de rotation est variable entre 2 et 40 tours/min t d'un minuteur numérique réglable qui arrête automatiquement la rotation après le temps programmé (de 1 à 9999 minutes, 1 seconde à 90 minutes ou 1 minute à 9 heures).

Il existe trois types de porte-tubes disponibles, donnant un mélange à retournement vertical.

**Ces accessoires devront être commandés séparément:**

**SB3/1:** Contient jusqu'à 46 tubes micro-centrifuges de 1,5ml

**SB3/2:** Contient jusqu'à 20 tubes à essais ou tubes sanguins d'un diamètre de 9mm à 20mm

**SB3/3:** Contient jusqu'à 12 tubes centrifuges de 50ml

Il existe trois types de râteliers conçus pour le mélange rotatif doux des tubes de culture.

**Ces accessoires devront être commandés séparément:**

**SB3/4:** Contient jusqu'à 63 tubes de diamètre 12mm

**SB3/5:** Contient jusqu'à 63 tubes de diamètre 16mm

**SB3/6:** Contient jusqu'à 30 tubes de diamètre 26mm

### Conseil de sécurité avant utilisation

- ❖ L'appareil devra être transporté à deux mains, les doigts placés sous chaque longeron latéral.
- ❖ Ne pas arrêter la rotation à la main
- ❖ En cas de coupure secteur, de panne ou de défaillance mécanique, l'appareil continuera de fonctionner une fois la panne résolue.

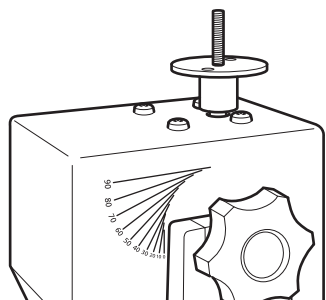
- ❖ Ne jamais déplacer ou transporter l'appareil lorsqu'il est en service ou connecté sur l'alimentation électrique secteur.
- ❖ Veiller à ce que le disque de l'agitateur rotatif soit bien équilibré par les tubes.
- ❖ L'énergie mécanique peut conduire au bris des récipients en verre. Agir avec prudence.
- ❖ Veiller à ce qu'il y ait assez d'espace libre autour de l'agitateur rotatif de façon à ce qu'il ne vienne pas en contact avec quoi que ce soit lorsqu'il est en service.

## Fonctionnement (voir fig. 1 et 2)

Déballer l'agitateur et la (les) pince(s) à éprouvette correspondante(s). Assembler l'appareil sur une surface dure et plane en s'assurant qu'il y a assez de place pour permettre la rotation du disque..

**N.B. Conserver ces instructions en lieu sûr.**

Fig. 3



### Utiliser le système de réglage d'angle (SB2 & SB3)

Desserrer le volant de réglage latéral droit en tournant dans le sens inverse des aiguilles d'une montre. En utilisant le bord de la partie principale de l'agitateur comme guide, positionner la pince en alignant la marque de l'angle voulu parallèlement au bord (voir fig. 3). Serrer le volant de réglage dans le sens des aiguilles d'une montre pour bloquer à l'angle voulu.

### SB2 Version vitesse constante

Charger la pince à éprouvette de manière à ce qu'elle soit bien équilibrée.

Allumer l'unité à l'aide du commutateur On/Off (Marche / Arrêt) (voir fig. 1). L'unité tourne à une vitesse constante de 20 tours par minute. Une

fois que le mélange est terminé, éteindre l'unité à l'aide du même commutateur et décharger les éprouvettes.

Mettre l'appareil sous tension à l'aide de l'interrupteur secteur Marche / Arrêt (voir fig. 1). L'appareil va tourner à une vitesse constante de 20 tours/min. Une fois le mélange terminé, mettre l'appareil hors tension à l'aide du même interrupteur, et décharger les tubes.

### SB3 Version vitesse variable

Charger la pince à éprouvette de manière à ce qu'elle soit bien équilibrée.

Mettre l'appareil sous tension en appuyant sur la molette de commande (voir fig. 2). L'afficheur rouge va indiquer la vitesse réglée actuelle (le point rouge de l'afficheur montre que la vitesse de rotation, RPM, est sélectionnée). Cette vitesse peut être ajustée en tournant la molette de commande. Une fois la vitesse correcte affichée, appuyer sur le bouton départ/arrêt pour démarrer la rotation. La rotation peut être suspendue à tout moment en appuyant sur le bouton départ / arrêt.

### Utilisation du minuteur (SB3 uniquement)

Pour pouvoir utiliser le minuteur, suspendre la rotation et appuyer sur le bouton de mode. Le point rouge de l'afficheur passe à la sélection du temps, TIME. Sélectionner le temps de compte à rebours souhaité à l'aide de la molette de commande. Lorsque l'afficheur montre le temps voulu en minutes, appuyer sur le bouton départ/arrêt pour démarrer la rotation.

En fonctionnement, la rotation peut être suspendue à tout moment en appuyant sur le bouton marche/arrêt. Si l'on appuie de nouveau sur ce bouton, la rotation va reprendre et le minuteur va continuer son décompte. Lorsque le minuteur atteint zéro, la rotation est automatiquement suspendue et une alerte sonore retentit. Les réglages d'affichage reviennent aux dernières valeurs sauvegardées en mémoire (voir la section Sauvegarde des valeurs de vitesse / durée ci-dessous).

### Pour désactiver le minuteur et revenir à la rotation continue, sélectionner - - - dans l'afficheur en mode minuteur.

Pour arrêter complètement l'agitateur rotatif, enfoncer la molette de commande.

### Sauvegarde des valeurs de vitesse / durée

Pour pouvoir sauvegarder une valeur de vitesse /




durée couramment utilisée, allumer l'appareil en appuyant sur le bouton de commande (voir fig. 2) puis en sélectionnant une valeur de vitesse (2 à 40 tours/min) et une valeur de durée (de 1 à 9999 minutes, 1 seconde à 90 minutes ou 1 minute à 9 heures, soit continue - - -) à l'aide des instructions données ci-dessus. Puis éteindre l'appareil en appuyant sur le bouton de commande. Attendre 5 secondes et rallumer l'appareil en appuyant sur le bouton de commande. Les valeurs saisies sont maintenant sauvegardées en mémoire. Elles pourront être modifiées à tout moment en appliquant la même procédure.

### Changement d'unité du minuteur

Le minuteur est réglé par défaut en minutes (de 1 à 9999 minutes). Pour changer les minutes en heures (de 1 minute à 9 heures) appuyez sur la lettre H qui apparaît sur le coté gauche de l'afficheur numérique. Pour passer en minutes et en secondes (de 1 seconde à 90 minutes), éteignez l'appareil à l'aide de la molette de commande puis mettez l'appareil hors secteur en débranchant la prise. Appuyez sur le bouton marche/arrêt et le bouton de mode en les maintenant enfoncés tout en rebranchant simultanément l'appareil. L'afficheur indique temporairement " 88.88 " puis "OFF". Allumez l'appareil avec la molette de commande. L'afficheur indique nn:ss pour les minutes et secondes, H:nn pour les heures et minutes et nn pour les minutes. Tournez la molette de commande pour choisir l'unité du minuteur puis éteignez l'appareil, " OFF " s'affiche. A la prochaine utilisation de l'appareil, le minuteur sera dans l'unité programmée.

## Entretien et maintenance

 **ATTENTION !** Vérifier que l'appareil est déconnecté de son alimentation électrique, avant toute opération de maintenance ou d'entretien.

Les surfaces de l'appareil et les accessoires peuvent être nettoyés à l'aide d'un linge doux et humide et un détergent approprié.

## Caractéristiques techniques

	SB2	SB3
Vitesse	Constante - 20 tours/min	Variable - 2 à 40 tours/min
Affichage de vitesse	Aucun	Numérique
Minuteur	Non	Oui – jusqu'à 999 min
Dimensions (l x p x h)	200 x 270 x 240 mm	200 x 270 x 240 mm
Poids	3,2 kg	3,2 kg
Alimentation électrique	230V / 50Hz, 50W	230V / 50Hz, 50W

La lentille peut être démontée de son support pour le nettoyage. Pour retirer la fenêtre de protection du bloc chauffant, glisser le clip de retenue avec de fines pinces et nettoyer avec un chiffon très doux.

Pour une liste complète de pièces et un manuel d'entretien technique, requis par des techniciens, conduisant des réparations internes, entrer en contact avec le service après vente technique de Cole-Parmer en précisant le modèle et le numéro de série.

Seules les pièces de rechange fournies ou indiquées par Cole-Parmer ou ses revendeurs doivent être employées. L'utilisation de pièces non-approuvées peut affecter le fonctionnement et la sécurité de l'instrument.

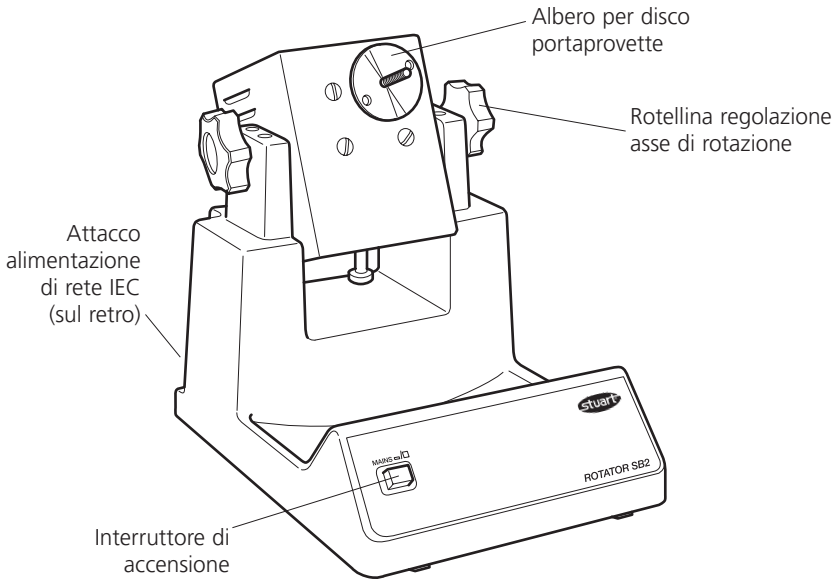
En cas de doute, contacter avec le service technique de Cole-Parmer ou votre revendeur.

Cole-Parmer Ltd.  
Bâtiment le Deltaparc Silic pars Nord 2  
7 rue du Canal  
BP 55437 Villepinte  
95944 ROISSY Charles de Gaulle  
France  
Tél : +33 1 48 63 77 99  
Fax : +33 1 48 63 78 01  
Email : cpservice@coleparmer.com  
Web : www.stuart-equipment.fr

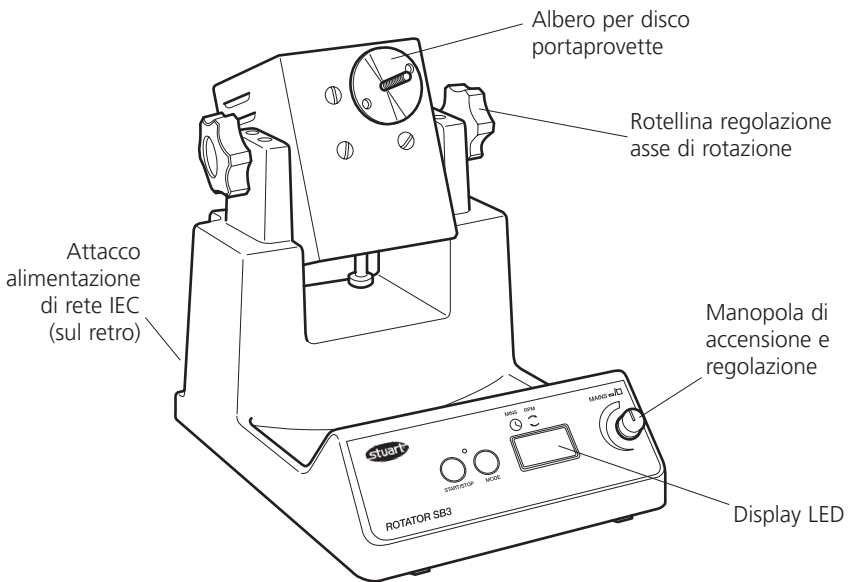
## Garantie

Cole-Parmer Ltd. garantit cet appareil de tout défaut de fabrication ou de montage pour une utilisation normale en laboratoire et ce durant trois (3) ans. En cas de défaillance, Cole-Parmer s'engage à remplacer gratuitement la pièce défectueuse ou l'appareil si ce dernier était déclaré irréparable.

Cette garantie ne s'applique pas si les dommages sont dus à un incendie, un accident, une inondation, une négligence ou une utilisation inadéquate. La garantie ne s'applique pas non plus si l'appareil n'a pas été installé correctement, réparé par une personne non qualifiée ou modifié à l'aide de pièces détachées ne provenant pas de la société Cole-Parmer.



**Figura 1: Agitatore a velocità fissa**



**Figura 2: Agitatore a velocità variabile**

**Vi ringraziamo per aver acquistato questo apparecchio Stuart. Per ottenerne le migliori prestazioni e per la vostra sicurezza, vogliate leggere con cura queste istruzioni prima di adoperarlo.**

L'apparecchio è stato progettato per un funzionamento nelle seguenti condizioni:

- ❖ Da usarsi solo all'interno
- ❖ Da usarsi in un'area ben ventilata
- ❖ In un campo di variazione di temperatura da +4°C a +60°C
- ❖ Ad un'altitudine massima di 2000 metri
- ❖ Con una umidità relativa non superiore a 80%
- ❖ Con fluttuazioni dell'alimentazione da rete non superiori a 10%
- ❖ Categoria di sovratensione II CEI60364-4-443
- ❖ Grado di contaminazione 2 CEI664

Se l'apparecchio non è usato come specificato nel presente manuale, la protezione offerta dall'apparecchio stesso può essere ridotta.

## Installazione elettrica



**QUESTO APPARECCHIO DEVE ESSERE MESSO A TERRA**

**Prima di connetterlo, assicurarsi che l'alimentazione di linea corrisponda a quella indicata sulla targhetta con i dati caratteristici dell'apparecchio. Questo modello richiede un'alimentazione nominale monofase di 220 - 240V, 50 Hz, in c.a.**

### Requisiti di energia

Modelli	Potenza nominale
SB2	50W
SB3	50W

Al retro dello strumento esiste una presa CEI di connessione all'alimentazione da rete. L'unità viene fornita con due cavi d'alimentazione dotati di spine CEI per connessione allo strumento. Un cavo ha una spina con terra standard del Regno Unito, e l'altro ha una spina "Shuko" a due piedini soli per connessione a rete. Scegliere il cavo adatto all'installazione elettrica del posto e gettar via l'altro. In caso nessuno dei due cavi sia adatto, prendere il cavo con la spina standard del

Regno Unito e sostituire la spina con un tipo adatto al caso. Vedere la scheda di istruzioni inclusa che contiene consigli sulle modalità per effettuare tale sostituzione.

Se occorre sostituire il cavo da rete, occorre impiegare un cavo di sezione 1mm<sup>2</sup> di codice H05W-F armonizzato connesso ad una spina CEI 320.

### **IN CASO DI DUBBIO CONSULTARE UN ELETTRICISTA QUALIFICATO**

Si deve connettere il cavo da rete allo strumento PRIMA di eseguire la connessione all'alimentazione da rete.

## Descrizione dello strumento

Gli agitatori SB2 e SB3 sono costituiti da un motore elettrico fissato ad una base stabile e sono dotati da una funzione che consente di regolare a piacimento l'asse di rotazione dello strumento dalla posizione verticale a quella orizzontale. L'agitatore può essere bloccato in qualsiasi angolazione dell'asse di rotazione agendo sull'apposita rotellina posta a lato dello strumento.

**SB2:** A velocità fissa di 20 giri/min

**SB3:** A velocità di rotazione variabile da 2 a 40 giri/min; e di un timer digitale regolabile che arresta automaticamente la rotazione al termine del tempo impostato (da 1 a 9999 minuti, da 1 secondo a 90 minuti o da 1 minuto a 9 ore).

Sono disponibili tre tipologie di portaprovette, che consentono di capovolgere le provette. **I portaprovette devono essere ordinati a parte:**

**SB3/1:** Ospita fino a 46 microprovette da centrifuga da 1,5 ml

**SB3/2:** Ospita fino a 20 provette tradizionali o per ematologia dal diametro compreso fra 9 mm e 20 mm

**SB3/3:** Ospita fino a 12 provette da centrifuga da 50 ml

Sono disponibili tre rack che consentono di ruotare le provette per colture a bassa velocità.

**I rack devono essere ordinati a parte:**

**SB3/4:** Ospita fino a 63 provette dal diametro di 12 mm

**SB3/5:** Ospita fino a 63 provette dal diametro di 16 mm

**SB3/6:** Ospita fino a 30 provette dal diametro di 26 mm

### Norme di sicurezza da osservare prima dell'uso

- ❖ L'apparecchio deve essere trasportato con entrambe le mani e le dita sotto i due supporti laterali.
- ❖ Non arrestare la rotazione con le mani.
- ❖ In caso di caduta di corrente, malfunzionamento o guasto meccanico, l'apparecchio continuerà a funzionare una volta eliminata la causa del guasto.
- ❖ Non sollevare o movimentare l'apparecchio quando è in funzione o è collegato all'alimentazione elettrica.
- ❖ Verificare che le provette siano inserite nel disco rotante in modo uniforme.
- ❖ L'energia meccanica esercitata dallo strumento può provocare la rottura delle provette in vetro. Prestare la massima attenzione durante l'utilizzo dello strumento.
- ❖ Verificare che ci sia spazio sufficiente intorno all'agitatore onde evitarne il contatto con altri oggetti durante l'uso.

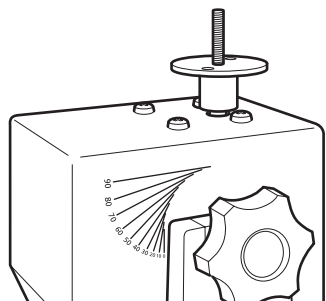
## Uso dello strumento

(vedi le fig.1 & 2)

Disimballare l'agitatore e il (o i) portaprovette. Assemblare l'apparecchio su di una superficie piana e stabile, assicurandosi che vi sia spazio sufficiente per consentire la rotazione del disco.

**N.B. Conservare le istruzioni in un luogo sicuro.**

Fig. 3



### Utilizzo del dispositivo di regolazione angolare (SB2 e SB3)

Allentare la rotella di regolazione destra ruotandola in senso antiorario. Utilizzando il bordo del corpo dell'agitatore come guida, posizionare il portaprovette allineando la guida relativa all'angolo desiderato con il bordo (v. fig.3) Stringere la rotella ruotandola in senso orario per ottenere l'angolazione desiderata.

### SB2 Modello a velocità fissa

Caricare il portaprovette, verificando che le provette siano bilanciate in modo uniforme.

Accendere lo strumento agendo sull'interruttore di accensione (v. fig.1). Lo strumento comincerà a ruotare alla velocità fissa di 20 giri/min. A miscelazione ultimata, spegnere lo strumento con il medesimo interruttore ed estrarre le provette.

### SB3 Modello a velocità variabile

Caricare il portaprovette, verificando che le provette siano bilanciate in modo uniforme.

Accendere lo strumento premendo la manopola di regolazione (vedi la fig 2). Il display rosso visualizza la velocità attualmente impostata (il puntino rosso nel display visualizza i giri/min prescelti). La velocità può essere modificata ruotando la manopola di regolazione. Quando la velocità desiderata appare sul display, premere il pulsante di avvio / stop per avviare la rotazione. La rotazione può essere arrestata in qualsiasi momento agendo sul pulsante di avvio/arresto.

### Utilizzo del timer (in dotazione solo con l'SB3)

Per utilizzare il timer, arrestare la rotazione e premere il pulsante contrassegnato Mode. Il puntino rosso sul display viene sostituito dalla parola TIME. Selezionare il numero di minuti desiderati per avviare il conteggio alla rovescia agendo sulla manopola di regolazione. Quando il display visualizza il numero di minuti desiderati, premere il pulsante avvio / arresto per avviare la rotazione.

Durante il funzionamento, si può interrompere la rotazione in qualsiasi momento digitando il bottone di avviamento / arresto. Se digita il bottone nuovamente, la rotazione ricomincia ed il temporizzatore continua il conto alla rovescia. Quando il temporizzatore raggiunge lo zero, la rotazione viene arrestata automaticamente e squilla un allarme sonoro. Le impostazioni del display ritornano agli ultimi valori salvati in memoria (cfr. la seguente sezione sul salvataggio dei valori di velocità / tempo).

**Per disattivare il timer e ripristinare la rotazione costante, selezionare - - - nella modalità timer.**

Per disinserire lo strumento dall'alimentazione elettrica, spingere in dentro la manopola di accensione e regolazione.

### Salvataggio dei valori di velocità / tempo

Per salvare un valore di velocità / tempo usato di frequente, accendere l'unità premendo la manopola di comando (cfr. la fig. 2) e selezionare sia un valore della velocità (da 2 a 40 giri al minuto) sia un valore del tempo (da 1 a 9999 minuti, da 1 secondo a 90 minuti o da 1 minuto a 9 ore, oppure un valore continuo - - -) seguendo le istruzioni indicate in precedenza. Spegnerne quindi l'unità premendo di nuovo la manopola di comando. Attendere 5 secondi e riaccendere nuovamente l'unità premendo la manopola di comando. I valori immessi sono ora salvati in memoria, e possono essere modificati in qualsiasi momento seguendo la stessa procedura.

### Modifica dell'unità del timer

Come impostazione predefinita il timer utilizza, come unità, solo i minuti (da 1 a 9999 minuti). Per modificare la lettura :-passare da minuti ad ore (da 1 minuto a 9 ore) nel carattere di sinistra del display si visualizza la lettera H , Per passare a secondi e minuti (da 1 secondo a 90 minuti), spegnere l'unità usando la manopola di comando, quindi interrompere l'alimentazione disconnettendo la spina. Tenere premuto il pulsante di avvio/arresto e il pulsante mode mentre si ricollega l'alimentazione elettrica. Il display visualizzerà per qualche istante 88:88, quindi la parola OFF. Accendere l'unità usando la manopola di comando: il display visualizzerà nn:ss per i minuti e i secondi ; H:nn per le ore e i minuti e nn per i minuti. Ruotare la manopola per selezionare l'unità del timer desiderata e spegnere l'apparecchio con la manopola di comando; si visualizzerà la scritta OFF. Al successivo utilizzo dell'apparecchio il timer passerà all'unità impostata.

## Manutenzione e riparazioni



**ATTENZIONE:** Assicurarsi che l'unità sia scollegata dall'alimentazione elettrica prima di effettuare manutenzione o riparazioni.

## Dati tecnici

Velocità	<b>SB2</b>	<b>SB3</b>
Display velocità	Fissa: 20 giri/min	Variabile: 2 - 40 giri/min
Timer	Non in dotazione	Digitale
Dim. d'ingombro (l x p x a)	No	Sì, fino a 999 minuti
Peso	200 x 270 x 240 mm	200 x 270 x 240 mm
Alimentazione elettrica	3,2 Kg	3,2 Kg
	230 V / 50 Hz, 50 W	230 V / 50 Hz, 50 W

Pulire lo strumento ad intervalli regolari con un panno umido ed una soluzione di detersivo leggero. Non impiegare detersivi troppo forti o abrasivi.

### Riparazioni o sostituzioni di parti DEVONO essere eseguite da personale opportunamente qualificato.

Porsi in contatto con l'Ufficio d'assistenza tecnica della Cole-Parmer per ottenere un elenco completo delle parti richieste da tecnici per riparazioni all'interno dell'apparecchio e per un manuale di riparazioni, indicando allo stesso tempo il tipo di modello ed il numero di serie.

Si devono usare solo parti fornite o specificate dalla Cole-Parmer o dai suoi rappresentanti.

Il montaggio di parti non omologate può ridurre le prestazioni e le funzioni di sicurezza intese alla progettazione dello strumento.

In caso di dubbio porsi in contatto con l'Ufficio d'assistenza tecnica della Cole-Parmer o il punto di vendita.

Cole-Parmer Ltd.  
Beacon Road,  
Stone, Staffordshire,  
ST15 0SA, United Kingdom  
Tel: +44 (0)1785 812121  
Email: cpservice@coleparmer.com  
Web: www.stuart-equipment.com

## Garanzia

La Cole-Parmer Ltd. garantisce questo prodotto contro tutti i difetti di materiale e di fabbricazione, se usato in condizioni normali di laboratorio, per un periodo di tris (3) anni. In caso di un reclamo accertato, la Cole-Parmer sostituirà gratuitamente qualsiasi componente difettoso o sostituirà l'intera unità.

La presente garanzia NON è valida se il danno è causato da incendio, incidente, uso scorretto, negligenza, regolazione o riparazione scorretta, danno causato da installazione, adattamento, modifica, montaggio di parti non omologate o riparazioni eseguite da personale non autorizzato.

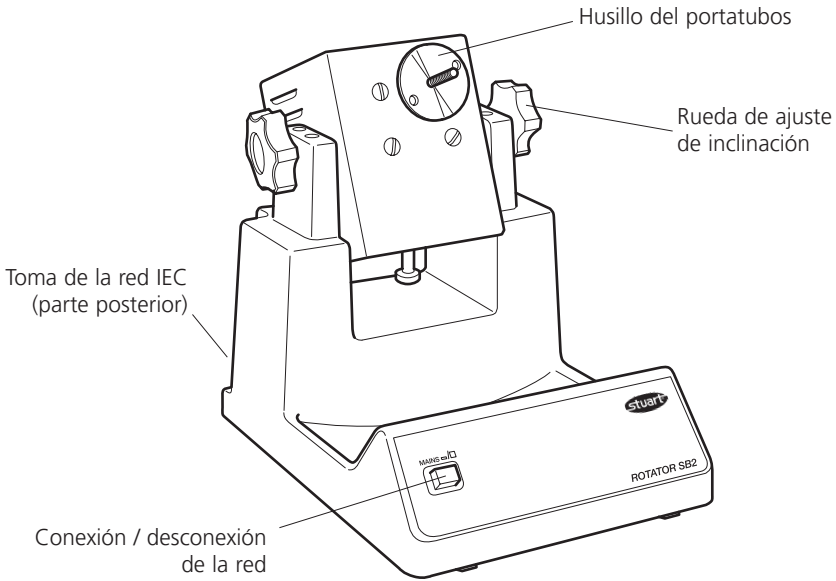


Figura 1: Rotador de velocidad constante

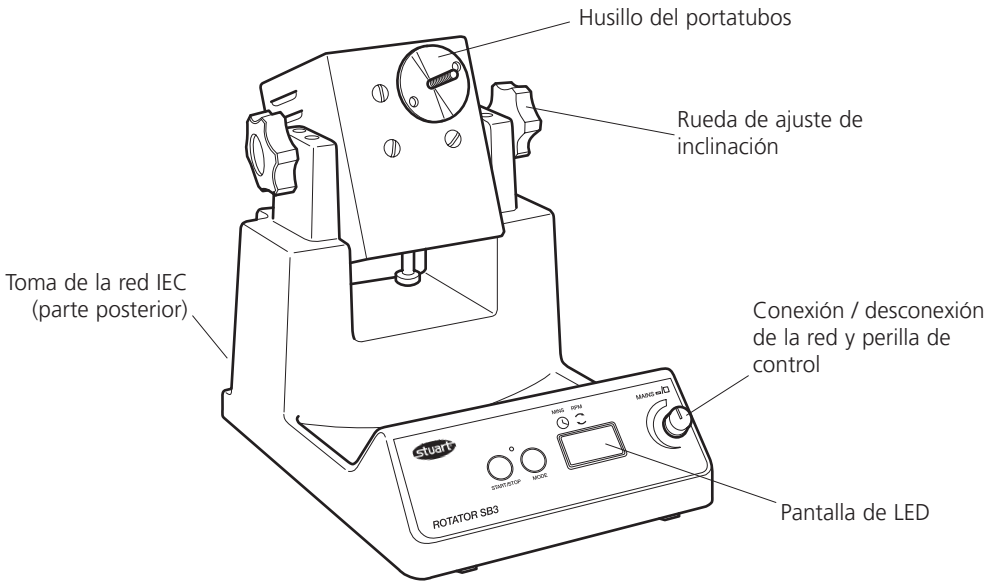


Figura 2: Rotador de velocidad variable

**Gracias por haber comprado este instrumento Stuart. Si desea aprovechar al máximo lo que le ofrece el instrumento, rogamos lea detenidamente estas instrucciones antes de usarlo.**

Este instrumento ha sido diseñado para funcionar en las condiciones siguientes:-

- ❖ Lugares a cubierto solamente
- ❖ Zonas bien ventiladas solamente
- ❖ Gama de temperaturas ambientes de +4°C a +60°C
- ❖ Altitud hasta 2000m
- ❖ Humedad relativa no superior al 80%
- ❖ Fluctuaciones del suministro de la red no superiores al 10%
- ❖ Categoría de sobrevoltaje II IEC60364-4-443
- ❖ Grado de contaminación 2 IEC664

Si el instrumento no se usa de acuerdo como se describe en este manual podrá perjudicarse la protección que aporta.

## Instalación eléctrica



**ESTE INSTRUMENTO DEBE SER CONECTADO A TIERRA**

Antes de efectuar la conexión, por favor asegure que el suministro de la línea corresponde al mostrado en la placa de régimen de trabajo. Este modelo requiere un suministro con régimen a 220 - 240V, 50 Hz, ~, monofásico.

### Requerimientos energéticos

Modelo	Vatíaje
SB2	50W
SB3	50W

Hay una toma IEC en la parte posterior del instrumento para la conexión al suministro de la red. El instrumento se envía con dos cables de la red provistos de enchufes IEC para efectuar la conexión. Uno de los cables incorpora un enchufe de 3 clavijas tipo Reino Unido mientras que el otro incorpora un enchufe de 2 clavijas tipo "Shuko" para efectuar la conexión a la red. Seleccione el cable apropiado para su instalación eléctrica y deseche el otro. Si ninguno de los cables fuese adecuado, tome el cable con el enchufe tipo Reino Unido y sustituya éste por uno alternativo adecuado. Vea la hoja de datos adjunta cómo efectuar esta operación.

Si es preciso recambiar el cable de la red deberá utilizarse un cable de 1mm<sup>2</sup> homologado de código H05W-F conectado a un enchufe IEC 320.

## EN CASO DE DUDAS CONSULTE A UN ELECTRICISTA PROFESIONAL

El cable de red la deberá conectarse al instrumento ANTES de ser conectado al suministro de la red.

## Descripción general

Los rotadores SB2 y SB3 comprenden un motor instalado en una base estable con un dispositivo basculante para inclinar el ángulo de la unidad de la posición vertical a la horizontal. El rotador puede ser inmovilizado en cualquier ángulo mediante una rueda manual lateral.

**SB2:** Gira a una velocidad constante de 20 r.p.m.  
**SB3:** La velocidad de rotación puede variarse entre 2 y 40 r.p.m y un temporizador digital ajustable que detiene automáticamente la rotación después del tiempo ajustado (1 minuto hasta 9999, 1 segundo hasta 90 minutos o 1 minuto hasta 9 horas).

Hay tres tipos de portatubos disponibles que ofrecen un mezclado de extremo a extremo.

**Estos deberán ser pedidos por separado:**

**SB3/1:** Capaz de portar hasta 46 tubos micro-centrifugadores de 1,5ml.

**SB3/2:** Capaz de portar hasta 20 tubos de ensayo o tubos de sangre con diámetros de 9mm a 20mm.

**SB3/3:** Capaz de portar hasta 12 tubos centrifugadores de 50ml.

Se ofrecen tres soportes diseñados para realizar una mezcla giratoria uniforme de tubos de cultivo.

**Estos deberán ser pedidos por separado:**

**SB3/4:** Capaz de portar hasta 63 tubos de 12mm de diámetro.

**SB3/5:** Capaz de portar hasta 63 tubos de 16mm de diámetro.

**SB3/6:** Capaz de portar hasta 30 tubos de 26mm de diámetro.

### Precauciones de seguridad antes de utilizar

- ❖ El equipo deberá ser transportado con ambas manos y con los dedos dispuestos por debajo de cada bastidor.
- ❖ La rotación no deberá pararse con la mano.
- ❖ En caso de corte de energía, fallo o avería mecánica, el equipo continuará funcionando después de que ha sido reparada la anomalía.
- ❖ Nunca deberá moverse o transportarse el equipo mientras se está utilizando o cuando

está conectado al suministro de la red.

- ❖ El disco del rotador deberá estar equilibrado de modo uniforme con los tubos.
- ❖ La fuerza mecánica puede causar la rotura de los recipientes de vidrio, por lo que deberá ser utilizada con cautela.
- ❖ Debe asegurarse que haya espacio suficiente alrededor del rotador, de modo que no pueda entrar en contacto con obstrucciones cuando se usa.

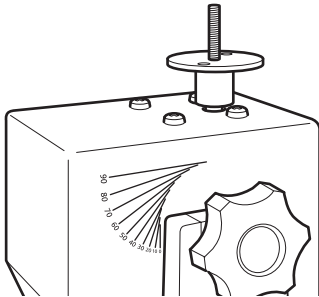
## Funcionamiento

(vea las figuras 1 y 2)

Desembale el rotor y el soporte de tubos accesorio. Monte el aparato en una superficie plana y firme y asegúrese de que existe suficiente espacio para que gire el disco.

**N.B. Guarde estas instrucciones en un lugar seguro.**

Fig. 3



### Uso del ajuste de ángulo (SB2 & SB3)

Afloje la rueda de ajuste del lado derecho girándola hacia la izquierda. Utilizando el borde del cuerpo principal del rotor como guía, sitúe el soporte alineando el marcador de ángulo deseado, paralelo al borde (véase la fig. 3). Apriete la rueda de ajuste hacia la derecha para ajustar el ángulo deseado.

### Versión de velocidad fija SB2

Cargue el soporte de tubo y asegúrese de que está equilibrado uniformemente.

Conecte la unidad con el interruptor principal de conexión/desconexión (véase la fig 1). La unidad girará a la velocidad fija de 20 rpm. Cuando haya terminado el mezclado, desconecte la unidad con el mismo interruptor y descargue los tubos.

Conmute el equipo con el interruptor de

conexión / desconexión de la red (vea la figura 1). El equipo rotará a una velocidad constante de 20 r.p.m. Una vez finalizada la mezcla, apague el equipo con el mismo interruptor y retire los tubos.

### Versión de velocidad variable SB3

Cargue el soporte de tubo y asegúrese de que está equilibrado uniformemente.

Conmute el equipo pulsando la perilla control (vea la figura 2). La pantalla roja visualizará la velocidad actual ajustada (el punto rojo en la pantalla indica que se han seleccionado r.p.m). Esta lectura podrá ser ajustada girando la perilla de control. Una vez visualizada la velocidad correcta, pulse el botón de arrancar / parar a fin de iniciar la rotación. La rotación podrá ser interrumpida en cualquier momento pulsando el botón de arrancar / parar.

### Utilización del temporizador (SB3 solamente)

Para utilizar el temporizador se deberá parar la rotación y pulsar el botón de función. El punto rojo en la pantalla se desplaza a TIME (tiempo). Seleccione la temporización usando la perilla de control. Cuando la pantalla visualiza el tiempo correcto en minutos, pulse el botón de arrancar / parar a fin de iniciar la rotación.

Durante el funcionamiento, se puede detener el giro en cualquier momento pulsando el botón de inicio / parada. Si se pulsa de nuevo este botón, el giro se iniciará de nuevo y el temporizador continuará la cuenta atrás. Cuando el temporizador llegue a cero, el giro se detendrá automáticamente y sonará una alarma. Los ajustes de pantalla se reajustarán a sus últimos valores almacenados en memoria (véase la sección 'Guardar valores de velocidad / tiempo' a continuación).

### Para desactivar el temporizador y regresar a una rotación constante, seleccione - - - en la pantalla en la función de temporizado.

Para apagar por completo el rotador, pulse la perilla de control.

### Guardar valores de velocidad / tiempo

Para guardar una velocidad frecuentemente utilizada, encienda la unidad pulsando el pomo de control (véase la fig. 2) y seleccione un valor de velocidad (2 a 40 rpm) y un valor de tiempo (1 minuto hasta 9999, 1 segundo hasta 90 minutos o 1 minuto hasta 9 horas o continuo - - -) siguiendo las instrucciones indicadas anteriormente. Luego apague la unidad pulsado



el pomo de control.  
Espere 5 segundos y vuelva a encender la unidad.  
Los valores introducidos estarán almacenados en la memoria, y se podrán modificar siguiendo el mismo procedimiento.

### Cambio del temporizador

El ajuste predeterminado del temporizador de la unidad está sólo en minutos (1 minuto hasta 9999). Para cambiar de minutos a horas (1 minuto hasta 9 horas), H se muestra en el dígito izquierdo de la pantalla del temporizador o para cambiar a segundos y minutos (1 segundo hasta 90 minutos), apague la unidad con el mando de control y luego desconecte el suministro eléctrico del enchufe. Mantenga presionado el botón de arranque/parada y el botón de modo mientras enciende al mismo tiempo el suministro eléctrico. La pantalla mostrará provisionalmente 88:88 y luego OFF. Encienda la unidad con el mando de control; la pantalla mostrará nn:ss para minutos y segundos, H:nn para horas y minutos y nn para minutos. Gire el mando de control para seleccionar la unidad del temporizador deseada y luego apague el equipo con el mando de control; se mostrará OFF. La próxima vez que se utilice la unidad, el temporizador se habrá cambiado a la unidad ajustada.

## Mantenimiento y servicio



**AVISO:** Asegure que el instrumento esté desconectado del suministro de la red antes de efectuar cualquier trabajo de mantenimiento o servicio.

Limpie periódicamente el instrumento con un trapo húmedo y una solución detergente suave. No use productos de limpieza ásperos o abrasivos.

**Todo el trabajo de reparación o recambio de piezas DEBERA ser realizado por personal capacitado a nivel profesional.**

## Especificaciones técnicas

	<b>SB2</b>
Velocidad	Constante - 20 r.p.m
Pantalla de velocidad	Ninguna
Temporizador	No
Dimensiones (A x P x Al)	200 x 270 x 240 mm
Peso	3,2 Kg
Suministro eléctrico	230V / 50Hz, 50W

Si desea obtener una lista completa de las piezas requeridas por el técnico de servicio que realiza las reparaciones internas además de un manual de servicio, por favor póngase en contacto con el Departamento de Servicio Técnico de Cole-Parmer, indicando el modelo y número de serie.

Solamente deberán ser usadas piezas de repuesto suministradas o especificadas por Cole-Parmer o sus agentes autorizados. La instalación de piezas no aprobadas puede afectar el buen funcionamiento y las características de seguridad inherentes en el instrumento.

En caso de duda, por favor póngase en contacto con Departamento de Servicio Técnico de Cole-Parmer o con el agente de venta.

Cole-Parmer Ltd.  
Beacon Road,  
Stone, Staffordshire,  
ST15 0SA, United Kingdom  
Tel: +44 (0)1785 812121  
Email: [cpSERVICE@coleparmer.com](mailto:cpSERVICE@coleparmer.com)  
Web: [www.stuart-equipment.com](http://www.stuart-equipment.com)

## Garantía

Cole-Parmer Ltd. garantiza que este instrumento está libre de defectos en materiales y mano de obra, cuando se usa en condiciones de laboratorio normales, durante un periodo de tres (3) años. En caso de recibir una reclamación justificada, Cole-Parmer reemplazará gratuitamente cualquier componente defectuoso o el instrumento.

Esta garantía NO es aplicable si el daño ha sido causado por incendio, accidente, uso incorrecto, descuido, ajuste o reparación incorrectos, daños causados por la instalación, adaptación, modificación, montaje de piezas no aprobadas o por la reparación realizada por personal no autorizado.

<b>SB3</b>
Variable - 2 a 40 r.p.m
Digital
Sí – hasta 999 minutos
200 x 270 x 240 mm
3,2 Kg
230V / 50Hz, 50W

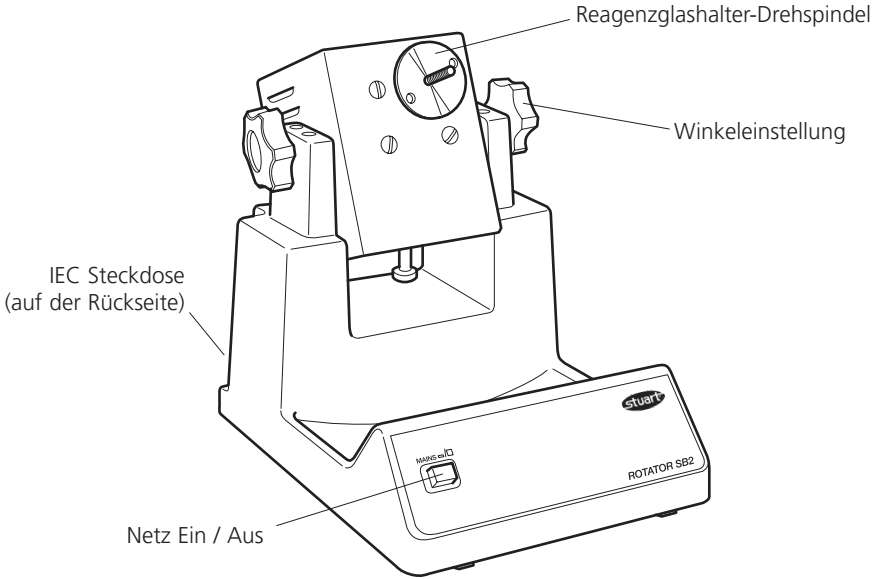


Abbildung 1: Rotator, konstante Drehzahl

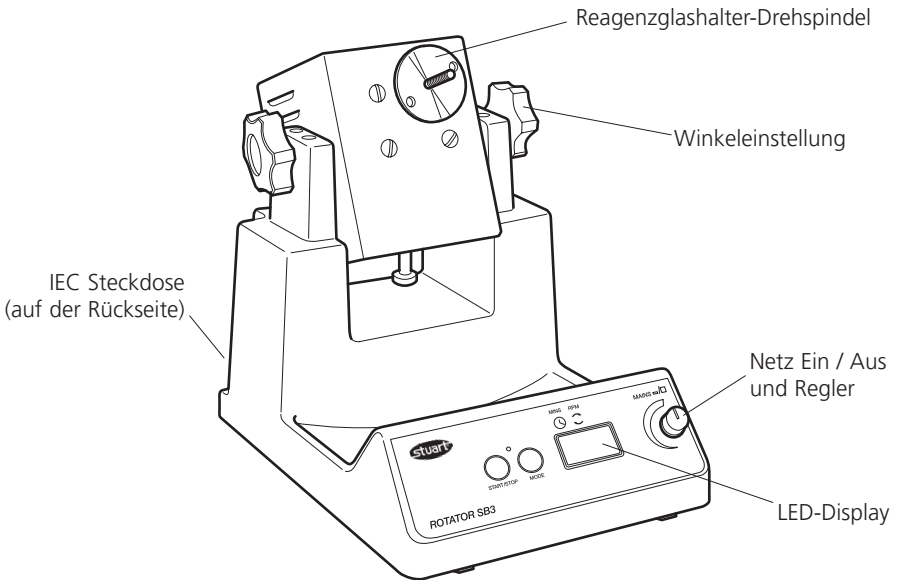


Abbildung 2: Rotator, einstellbare Drehzahl

**Vielen Dank, dass Sie sich für dieses Gerät von Stuart entschieden haben. Damit bei der Nutzung des Gerätes Ihre eigene Sicherheit gewährleistet ist und die optimale Leistung erzielt werden kann, sollten Sie diese Anweisungen vor der Verwendung aufmerksam lesen.**

Dieses Gerät ist für die folgenden Betriebsbedingungen ausgelegt:

- ❖ Nur zur Verwendung im Innenbereich
- ❖ Nutzung in einem gut belüfteten Bereich
- ❖ Umgebungstemperaturbereich: +4°C bis +60°C
- ❖ Höhe bis 2000m
- ❖ Relative Luftfeuchtigkeit nicht über 80%
- ❖ Schwankungen der Netzstromversorgung nicht über 10%
- ❖ Überspannungskategorie II IEC 60364-4-443
- ❖ Verschmutzungsgrad 2 IEC 664

Der Einsatz des Gerätes auf eine im Handbuch nicht vorgesehene Weise kann eine Beeinträchtigung des durch dieses Gerät gegebenen Schutzes zur Folge haben.

## Elektrische Installation



**DIESES GERÄT MUSS GEERDET WERDEN**

**Vergewissern Sie sich vor dem Anschluß des Gerätes, dass es sich um eine Netzstromversorgung gemäß Typenschild handelt. Dieses Modell benötigt eine einphasige Netzstromversorgung mit 220 – 240V, 50 Hz, ~.**

### Strombedarf

Modell	Wattleistung
SB2	50W
SB3	50W

An der Rückseite des Gerätes befindet sich eine IEC-Buchse zur Verbindung mit der Netzstromversorgung. Das Gerät verfügt über zwei Netzkabel mit IEC-Steckern zur Verbindung mit dem Instrument. Ein Kabel besitzt einen 3-stiftigen Stecker (GB) während der andere über einen 2-stiftigen Schuko-Stecker zur Verbindung mit dem Netz verfügt. Verwenden Sie das für Ihre elektrische Anlage geeignete Kabel und entsorgen Sie das andere Kabel. Sollten beide Kabel ungeeignet sein, verwenden Sie das Kabel mit dem GB-Stecker und ersetzen Sie den Stecker durch eine geeignete Alternative. Dieses Verfahren

wird auf dem beigefügten Informationsblatt beschrieben.

Falls ein Austausch des Netzanschlußkabels erforderlich ist, sollte ein Kabel mit 1mm<sup>2</sup> des Harmonisierungscode H05W-F verwendet werden, das an einen IEC 320 Stecker angeschlossen wurde.

**FALLS ZWEIFEL BESTEHEN, WENDEN SIE SICH AN EINEN QUALIFIZIERTEN ELEKTRIKER**

Das Netzkabel sollte VOR dem Anschluß an die Netzstromversorgung mit dem Instrument verbunden werden.

## Allgemeine Beschreibung

Die Rotator-Modelle SB2 und SB3 bestehen aus einem Motor, der auf einer stabilen Bodenplatte montiert ist und von der senkrechten in die waagerechte Lage geschwenkt werden kann. Mit Hilfe des Einstellrads kann der Rotator auf jeden beliebigen Winkel festgestellt werden.

**SB2:** Konstante Drehzahl von 20 UPM

**SB3:** Regelbare Drehzahl zwischen 2 und 40 UPM. Sowie eine regelbare Zeitautomatik zum automatischen Betriebsstopp nach der jeweils eingestellten Zeit (1 bis 9999 Minuten, 1 Sekunde bis 90 Minuten bzw. 1 Minute bis 9 Stunden).

Es sind drei verschiedene Reagenzglashalter lieferbar für Überkopfschütteln. **Diese müssen getrennt bestellt werden:**

**SB3/1:** Für bis zu 46 x 1,5 ml Mikro-Zentrifugenröhrchen

**SB3/2:** Für bis zu 20 Reagenzglasröhrchen oder Blutprobenröhrchen mit Durchmessern zwischen 9 mm und 20 mm

**SB3/3:** Für bis zu 12 x 50 ml Zentrifugenröhrchen

Es sind drei verschiedene Einsätze lieferbar für die sanfte Rotationsmischung von Kulturröhrchen.

**Diese müssen getrennt bestellt werden:**

**SB3/4:** Für bis zu 63 x 12 mm Röhrchen

**SB3/5:** Für bis zu 63 x 16 mm Röhrchen

**SB3/6:** Für bis zu 30 x 26 mm Röhrchen

### Sicherheitshinweise

**(vor dem Gebrauch lesen)**

- ❖ Das Gerät muss mit beiden Händen getragen werden. Die Finger befinden sich jeweils unter dem seitlichen Rahmen.
- ❖ Die Rotation nicht mit der Hand anhalten
- ❖ Bei Ausfall der Stromversorgung, bzw. bei einer mechanischen Störung läuft das Gerät nach Behebung der Ursache sofort wieder an.
- ❖ Das Gerät niemals verschieben oder

transportieren wenn es noch am Netz angeschlossen ist.

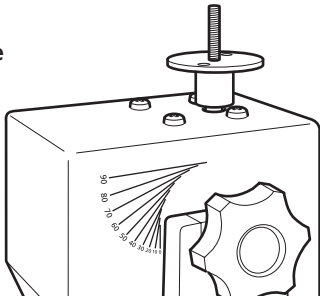
- ❖ Darauf achten, dass der Drehteller mit den Röhrrchen gleichmäßig ausbalanciert ist.
- ❖ Durch die Drehung kann es zum Bruch von Glasgefäßen kommen. Vorsichtig vorgehen.
- ❖ Auf ausreichenden Freiraum um das Gerät achten, damit Kollisionen vermieden werden.

## Bedienung (siehe Abb. 1 und 2)

Nehmen Sie den Rotator und den(die) zugehörigen Röhrrchenhalter aus ihren Verpackungen. Montieren Sie den Apparat auf einer festen ebenen Oberfläche und stellen Sie sicher, dass die Platte genügend Raum zum Drehen hat.

**Hinweis: Bewahren Sie diese Anweisung sicher auf.**

Figure



### Verwendung der Winkeleinstellung (SB2 & SB3)

Lösen Sie das rechte seitliche Einstellrad durch Drehen gegen den Uhrzeigersinn. Verwenden Sie die Kante des Hauptkörpers des Rotators als Führung und positionieren Sie den Halter durch Ausrichtung der gewünschten Winkelmarkierung parallel zur Kante (siehe Abb. 3). Drehen Sie das Einstellrad im Uhrzeigersinn fest, um den gewünschten Winkel einzustellen.

### SB2 Version mit fester Drehzahl

Platzieren Sie die Röhrrchen im Röhrrchenhalter und vergewissern Sie sich, dass er gleichmäßig ausbalanciert ist.

Schalten Sie das Gerät am Netzschalter EIN (siehe Abb. 1). Das Gerät dreht sich mit einer festen Drehzahl von 20 U/min. Nach dem Abschluss des Mischvorgangs schalten Sie das Gerät am Netzschalter AUS und entnehmen Sie die Röhrrchen.

### SB3 Version mit variabler Drehzahl

Platzieren Sie die Röhrrchen im Röhrrchenhalter und vergewissern Sie sich, dass er gleichmäßig ausbalanciert ist.

Bestücken Sie den Halter und achten Sie auf gleichmäßige Verteilung.

Schalten Sie das Gerät durch Drücken des Reglers auf ON (siehe Abb. 2). Die aktuelle voreingestellte Rotationsgeschwindigkeit wird auf dem roten Display angezeigt (der rote Punkt im Display zeigt an, dass UPM gewählt ist). Die Geschwindigkeit kann durch Drehen des Reglers eingestellt werden. Nach dem Einstellen der gewünschten Drehzahl drücken Sie die Taste Start / Stop um die Rotation zu beginnen. Die Drehbewegung kann durch Drücken der gleichen Taste jederzeit wieder angehalten werden.

### Timer (nur SB3)

Halten Sie die Drehbewegung an und drücken Sie die Taste "Mode". Der rote Punkt im Display wechselt auf TIME. Wählen Sie die gewünschte Zeitspanne mit dem Regler. Wenn die gewünschte Zeit eingestellt ist (Minuten) drücken sie die Taste Start / Stop um die Rotation zu beginnen.

Während des Betriebs kann die Rotation durch Drücken der Taste Start/Stop jederzeit unterbrochen werden. Nach erneutem Drücken der Taste läuft die Rotation wieder an, der Timer zählt weiter zurück. Nach Erreichen des Nullzeitpunkts wird die Rotation automatisch angehalten und es ertönt ein akustisches Signal. Die Anzeige kehrt auf die zuletzt gespeicherten Werte zurück (siehe Abschnitt "Speichern der Drehzahl-/ Zeitwerte" unten).

### Um den Timer auszuschalten und eine Dauerdrehung zu erreichen, stellen Sie den Timer auf - - - im Display.

Um das Gerät ganz auszuschalten drücken Sie den Regler vollständig hinein.

### Speichern der Drehzahl-/Zeitwerte

Um oft verwendete Drehzahl-/Zeitwerte zu speichern, wird das Gerät durch Drücken des Bedienknopfes (siehe Abb. 2) eingeschaltet (ON). Nun können Drehzahl (2 bis 40 UPM) und Zeit (entweder 1 bis 9999 Minuten, 1 Sekunde bis 90 Minuten bzw. 1 Minute bis 9 Stunden, oder Dauerbetrieb) nach obiger Anweisung gewählt werden. Schalten Sie anschließend das Gerät durch Drücken auf den Bedienknopf aus (OFF). Warten Sie 5 Sekunden und schalten Sie das Gerät durch Drücken des Bedienknopfes wieder

ein. Die eingegebenen Werte sind nun gespeichert. Diese können durch das gleiche Verfahren jederzeit verändert werden.

### Umstellung der Zeiteinheiten

Standardmäßig läuft die Zeitautomatik nur auf Minuten (1 bis 9999 Minuten). Zur Umstellung auf Minuten und Stunden (1 Minute bis 9 Stunden), erscheint das Symbol H auf der linken Seite der Zeitanzeige oder zur Umstellung auf Sekunden und Minuten (1 Sekunde bis 90 Minuten) das Gerät über den Regler ausschalten und dann von der Stromversorgung trennen. Start/Stopp- und Funktionstaste gleichzeitig gedrückt halten und Stromversorgung wiederherstellen. Das Display zeigt kurz 88:88 und dann "OFF". Das Gerät über den Regler wieder einschalten - das Display zeigt nn:ss (für Minuten und Sekunden) und H:nn (für Stunden und Minuten und nn für Minuten) an. Jetzt den Regler auf die gewünschte Zeiteinheit drehen und das Gerät über den Regler wieder ausschalten. Es erscheint die Anzeige "OFF". Beim nächsten Einschalten des Geräts ist die Zeitautomatik auf die jeweils gewählte Zeiteinheit eingestellt.

## Wartung & Reparatur



**WARNUNG:** Stellen Sie sicher, dass das Gerät vom Netzanschluß getrennt wurde, bevor Sie Wartungs- oder Reparaturarbeiten durchführen.

Reinigen Sie das Gerät regelmäßig mit einem feuchten Tuch und einer milden Waschlösung. Verwenden Sie keine starken oder abrasiven Reinigungsmittel.

**Sowohl die Reparaturen als auch der Einbau von Ersatzteilen MUSS von ausreichend qualifiziertem Personal ausgeführt werden.**

Eine vollständige Liste der Teile, die von den Kundendienstingenieuren zur Durchführung

## Technische Daten

Drehzahl	<b>SB2</b> Konstant - 20 UPM
Drehzahlanzeige	Keine
Timer	Nein
Maße (B x T x H)	200 x 270 x 240 mm
Gewicht	3,2 kg
Stromversorgung	230V / 50Hz, 50W

interner Reparaturen benötigt werden, sowie ein Kundendienstethel erhalten Sie von der Technischen Serviceabteilung von Cole-Parmer unter Angabe der Modell- und Seriennummer.

Es sollten ausschließlich die von Cole-Parmer oder seinen Agenten empfohlenen Ersatzteile verwendet werden. Das Anbringen von nicht genehmigten Teilen kann die Leistung und die Sicherheitsfunktionen des Instrumentes negativ beeinträchtigen.

Falls Zweifel bestehen sollten, wenden Sie sich an die Technische Serviceabteilung von Cole-Parmer oder an Ihren Händler.

Cole-Parmer Ltd.  
Beacon Road,  
Stone, Staffordshire,  
ST15 0SA, United Kingdom  
Tel: +44 (0)1785 812121  
Email: [cpSERVICE@coleparmer.com](mailto:cpSERVICE@coleparmer.com)  
Web: [www.stuart-equipment.com](http://www.stuart-equipment.com)

## Garantie

Cole-Parmer Ltd. garantiert drei (3) Jahre lang, dass dieses Gerät keine Material- oder Verarbeitungsfehler aufweist, sofern es unter normalen Laborbedingungen verwendet wird. Im Falle eines berechtigten Anspruchs wird Cole-Parmer das fehlerhafte Teil oder das gesamte Gerät kostenlos austauschen.

Diese Garantie gilt jedoch NICHT, wenn der Schaden durch Feuer, Unfall, unsachgemäße Verwendung, Nachlässigkeit, falsche Einstellung oder Reparatur, falsche Installation, Anpassung oder Modifikation sowie durch das Anbringen von nicht genehmigten Teilen oder durch eine Reparatur von dazu nicht autorisiertem Personal verursacht wurde.

<b>SB3</b> Regelbar - 2 bis 40 UPM
Digital
Ja – bis zu 999 Minuten
200 x 270 x 240 mm
3,2 kg
230V / 50Hz, 50W

## Notes

**CE** This product meets the applicable EC harmonized standards for radio frequency interference and may be expected not to interfere with, or be affected by, other equipment with similar qualifications. We cannot be sure that other equipment used in its vicinity will meet these standards

and so we cannot guarantee that interference will not occur in practice. Where there is a possibility that injury, damage or loss might occur if equipment malfunctions due to radio frequency interference, or for general advice before use, contact the manufacturer.



## EU Declaration of Conformity

<b>Product</b>	Laboratory Equipment	<b>File Number</b>	P225
<b>Manufacturer</b>	Cole-Parmer Ltd Beacon Road Stone, Staffordshire ST15 0SA United Kingdom		

**This declaration of conformity is issued under the sole responsibility of the manufacturer**

**Object of Declaration** Rotators  
(reference the attached list of catalogue numbers)

The object of the declaration described above is in conformity with the relevant Union Harmonisation Legislation:

<b>Low Voltage Directive</b>	2006/95/EC	(until 19 April 2016)
	2014/35/EU	(from 20 April 2016)
<b>EMC Directive</b>	2004/108/EC	
<b>RoHS Directive</b>	2011/65/EC	

References to the relevant harmonised standards used or references to the other technical specifications in relation to which conformity is declared:

IEC/EN 61010-1:2010	Safety requirements for electrical equipment for measurement, control and laboratory use. Part 1: General requirements.
IEC/EN 61010-2-051:2015	Particular requirements for laboratory equipment for mixing and stirring.
IEC/EN 61326-1:2006	Electrical equipment for measurement, control and laboratory use. EMC requirements. Part 1: General requirements (Class A).

**Signed for and on behalf of the above manufacturer**

**Additional Information** Year of CE Marking: 2002

**Place of Issue** Stone, Staffordshire, UK

**Date of Issue** June 2009. Revised 26 January 2017

**Authorised Representative** Carl Warren

**Title** Technical Manager

**Signature**

# INSPECTION REPORT

**MODEL** SB2 & SB3

## ELECTRICAL SAFETY

1. Earth continuity



2. Insulation



3. Flash test



## FUNCTIONAL

1. Indicators



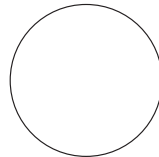
2. Rotation action



3. Visual acceptance



**QUALITY CONTROL INSPECTOR**



**Cole-Parmer Ltd.**

Beacon Road,  
Stone,

Staffordshire,  
ST15 0SA,

United Kingdom

Tel: +44 (0)1785 812121

Email: [cpinfo@coleparmer.com](mailto:cpinfo@coleparmer.com)

Web: [www.stuart-equipment.com](http://www.stuart-equipment.com)